

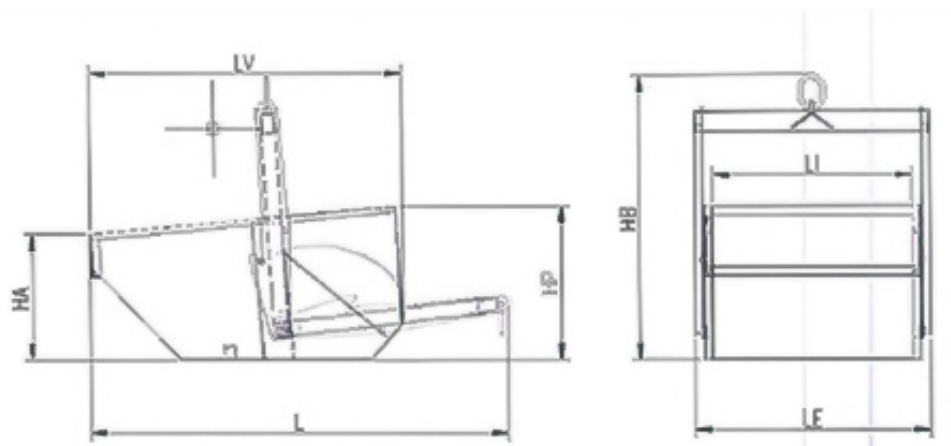
BT AUTOSCARICANTE

*** **MCF** ITALY SYSTEMS ***
CONCRETE MIXERS
WWW.MCFSYSTEMS.IT



SISTEMA AUTOSCARICANTE

BT Autoscaricante è la benna adatta al trasporto dei rifiuti da demolizione presenti sul cantiere il cui impiego facilita le operazioni condotte dall'operatore della gru che può operare senza muoversi dalla sua postazione scaricando e riagganciando il sistema auto scaricante.

Configurazioni


BT AUTO		A-BT.070	A-BT.071	A-BT.072	A-BT.073	A-BT.074	A-BT.075	A-BT.076
Capacità	lt	300	500	600	800	1000	1500	2000
Portata	Kg	720	1100	1440	1920	2400	3600	4800
Peso	Kg	60	160	174	220	255	350	400
HA	mm	450	570	630	650	670	760	870
HP	mm	530	680	740	790	800	920	995
LV	mm	1070	1380	1480	1740	1760	1880	2180
L	mm	1500	1980	2140	2300	2300	2520	2720
HB	mm	980	1230	1550	1550	1550	1700	1790
LI	mm	800	800	800	800	980	1200	1200
LE	mm	920	954	954	954	1162	1420	1420