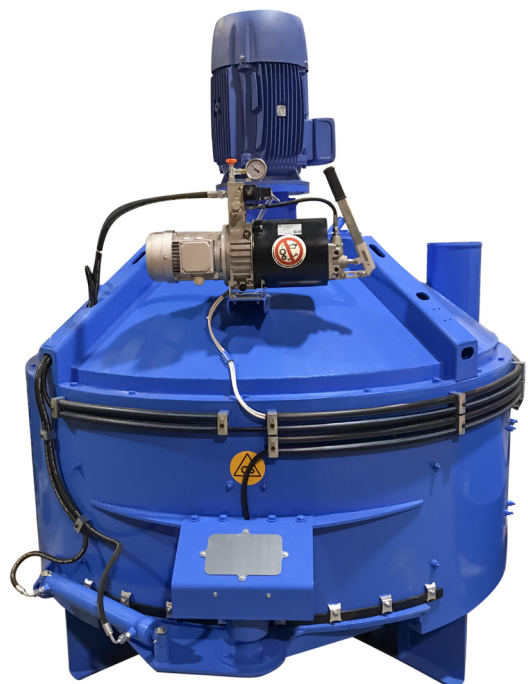


# BRAVA

\*\*\* **MCF** ITALY SYSTEMS \*\*\*  
**CONCRETE MIXERS**  
WWW.MCFSYSTEMS.IT



Turbo mixer type



Planetary mixer type

# Données techniques

## MALAXEUR TURBO OU PLANÉTAIRE

Système de malaxage avec malaxeur turbo ou planétaire selon les exigences du client.

### BENNE À TERRE

Système de chargement avec benne à terre complètement grillée.

### STRUCTURE DE SUPPORT DU MALAXEUR

Structure de support réalisée pour une facile positionnement en chantier.

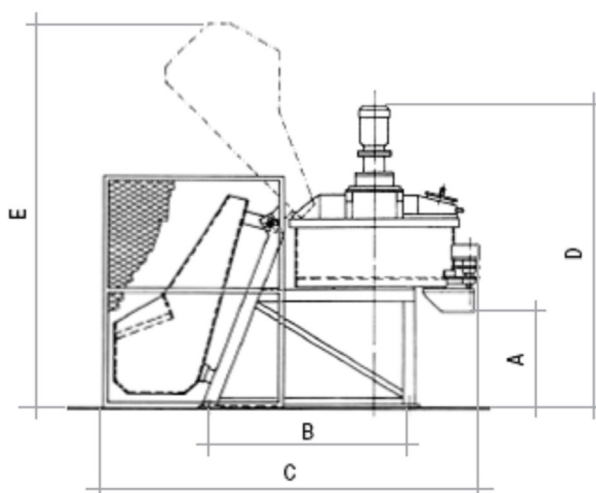
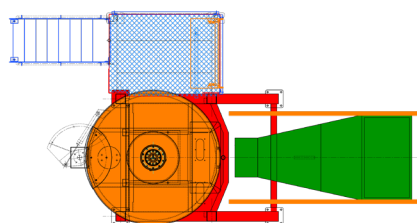
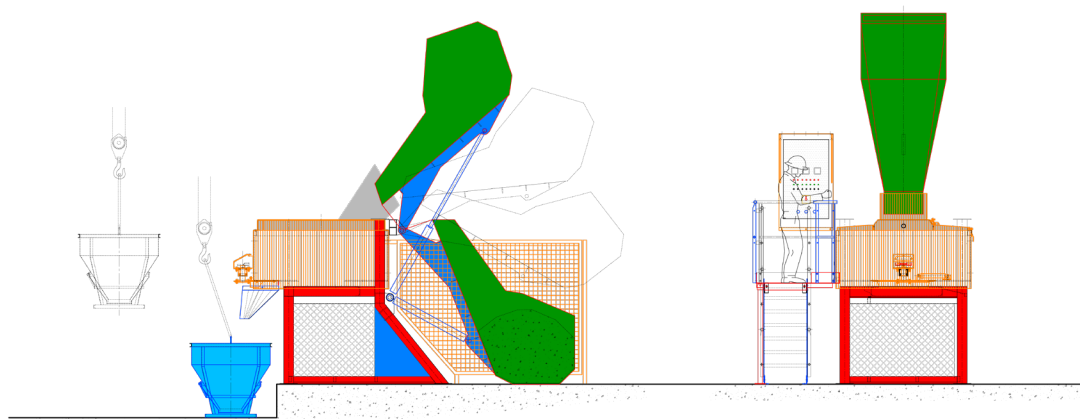
### TABLEAU DE COMMANDE

Gestion manuelle des commandes qui en assure la facilité d'utilisation.

## Points clés

- ✓ **Rapidité d'Installation:** La centrale est prête pour l'utilisation immédiate.
- ✓ **Compacité:** Centrale idéale pour surmonter les difficultés fonctionnelles et dimensionales du chantier.
- ✓ **Facilité d'Utilisation:** De simple utilisation, doué d'un système de contrôle manuel.
- ✓ **Flexibilité:** Centrale qui se prête à servir tous les domaines du béton spécialement indiquée pour les entreprises de construction.

## Configurations



Planétaire

BRAVA: PLANETAIRE		P 300	P 400	P 500
Capacité de la cuve	lt	800	900	1100
Béton frais	lt	300	400	500
Puissance installé	kW	11	12,5	16,5
Hauteur dechargement	mt	1,2	1,2	1,2

BRAVA: TURBO		T 300	T 400	T 500
Capacité de la cuve	lt	600	760	760
Béton frais	lt	300	400	500
Puissance installé	kW	11	12,5	16,5
Hauteur dechargement	mt	1,2	1,2	1,2