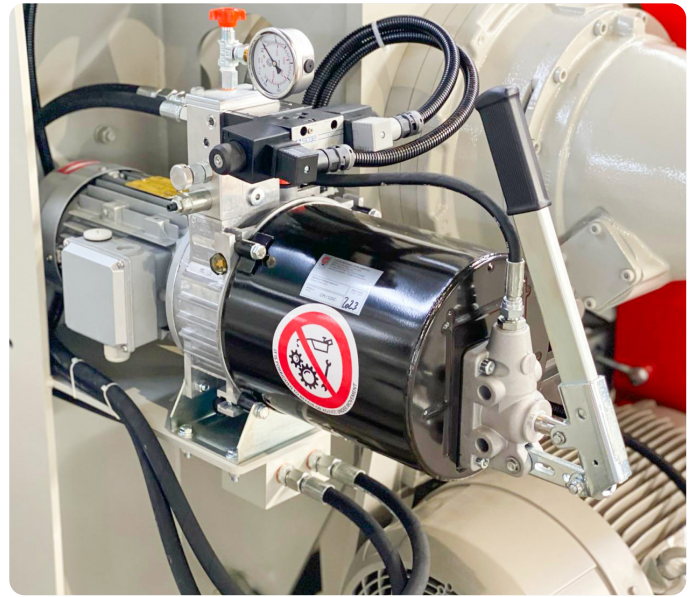


JEF

Mixer a doppio albero con spirali,
la migliore combinazione tra qualità e quantità



Caratteristiche

DOTAZIONI STANDARD

Il nostro mescolatore a doppio albero JEF è dotato di un sistema di ingrassaggio automatico e di una portella di emergenza con apertura manuale.

MATERIALE ANTI-USURA

Nella sua versione standard, GLM è composto da:

- Spirali 22 mm in ghisa Ny-Hard CH3 ;
- Pareti laterali Hardox 400;
- Fondo-pareti 20mm in ghisa Ny-Hard.

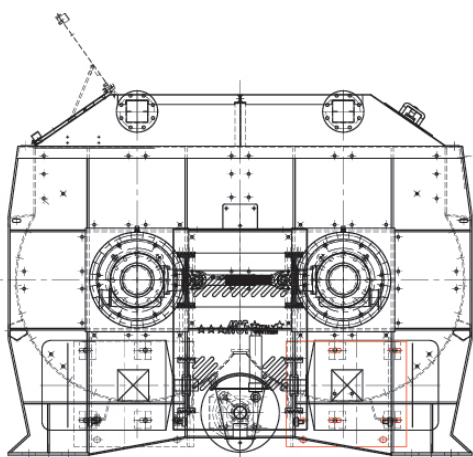
MATERIALE ANTI-USURA RESISTENTI

Disponibili su richiesta del cliente.

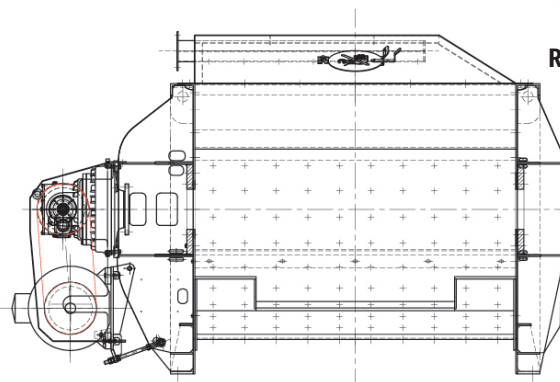
Punti chiave

- ✓ **Efficacia di Mescolazione:** Grazie alle 4 eliche di mescolazione inclinate in direzioni opposte, si generano 4 flussi orizzontali contrastanti, creando una notevole turbolenza nella zona centrale.
- ✓ **Rapidità di Mescolazione:** L'integrazione dei movimenti orizzontali con quelli verticali, derivanti dalla rotazione delle eliche, garantisce un movimento rapido e intenso del materiale da mescolare. Questo assicura un'omogeneizzazione veloce in un intervallo di tempo estremamente breve.
- ✓ **Versatilità:** Questa tipologia di mescolatore consente una miscelazione efficiente e uniforme, adattandosi alle diverse esigenze di produzione di miscele cementate per applicazioni specifiche come pavimentazioni, intonaci e prodotti prefabbricati oltre a calcestruzzo di alta qualità ottimizzato per l'utilizzo diretto nelle autobetoniere.

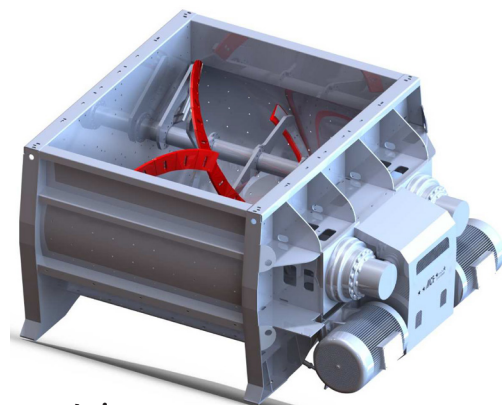
Configurazioni



Configurazione JEF - Retro



Configurazione JEF



Rendering JEF

JEF		1125/ 750	1350/ 900	1500/ 1000	1725/ 1150	2000/ 1330	2500/ 1670	3000/ 2000	3375/ 2250	3750/ 2500	4500/ 3000	6000/ 4000	6750/ 4500
Calcestruzzo vibrato	lt	750	900	1000	1150	1330	1670	2000	2250	2500	3000	4000	4500
Calcestruzzo soffice	lt	950	1100	1200	1350	1600	2000	2500	2700	3000	3600	4800	5400
Produzione oraria	m ³ /h	30	35	40	50	60	70	80	90	100	120	150	160
Altezza	mm	1913	1913	1913	1913	1910	2350	2350	2350	2700	2700	2700	2700
Potenza installata	kW	2x18,5	2x18,5	2x22	2x22	2x30	2x30	2x37	2x45	2x45	2x55	2x75	2x90