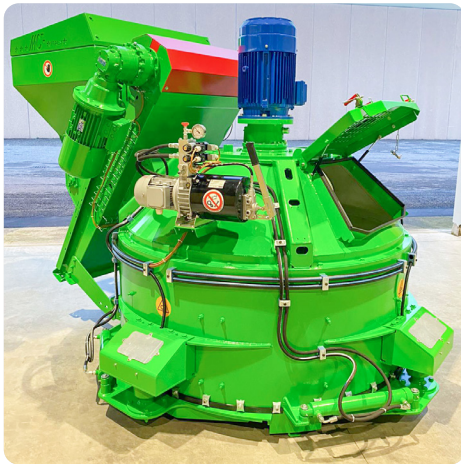


RF PLANETARIO

Mixer dotato di riduttori per impieghi gravosi



DOTAZIONI STANDARD

Il mescolatore planetario RF è dotato di un sistema di ingrassaggio automatico e di un sistema di emergenza per l'apertura manuale della porta di scarico.

MATERIALE ANTI-USURA

Nella sua versione standard, RF è composto da:

- bracci e pale in ghisa Ny-Hard CH3;
- pareti laterali e fondo Hardox 400.

MATERIALE ANTI-USURA RESISTENTI

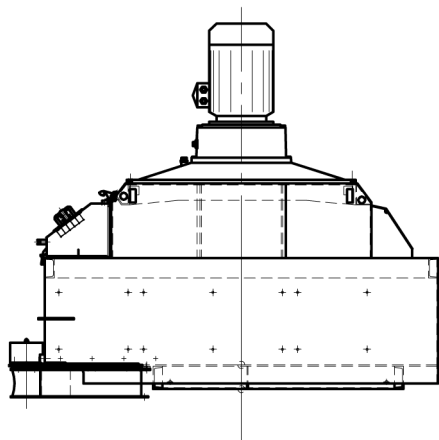
Disponibili su richiesta fondo e pareti in Alpacrome.

RFBS

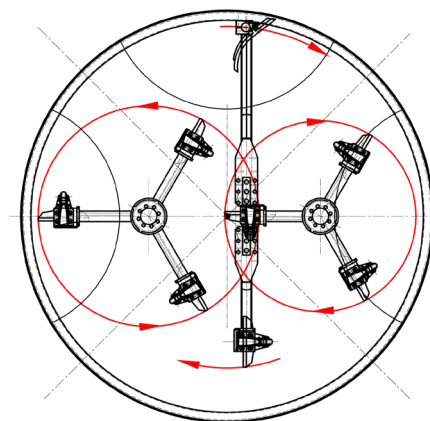
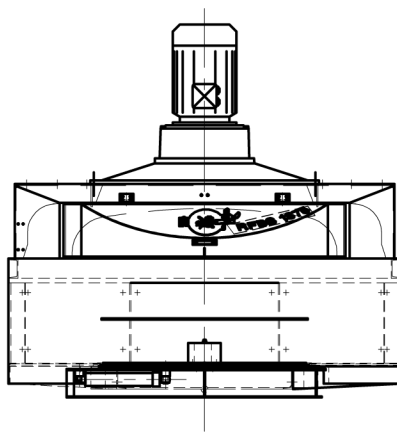
È la versione con benna di carico. Il modello RF 1500/1000 è disponibile in 3 modelli diversi in base alle esigenze del cliente:

- SS: singola stella di mescolazione;
- DS: doppia stella di mescolazione;
- K: la versione con giunto idraulico per utilizzi più gravosi (adatto anche per calcestruzzo a slump 0).

Configurazioni



Configurazione RF Planetario



Mescolazione interna

Punti chiave

- ✓ **Rapidità e Omogeneità:** La presenza di una grande vasca di mescolazione contribuisce a mantenere il livello della miscela basso, mentre un numero appropriato di pale ad alta velocità consente la produzione di miscele impeccabilmente omogenee e altamente performanti, anche in presenza di additivi, fibre e coloranti.
- ✓ **Qualità di Impasto:** Il mescolatore planetario permette di produrre con rapidità e omogeneità impasti di qualità superiore in modo assoluto con qualsiasi tipo di inerte (secco, semi-asciutto e plastico).
- ✓ **Versatilità:** I mescolatori planetari con assi verticali sono ampiamente utilizzati nella produzione di elementi prefabbricati in calcestruzzo, ma trovano altrettanto successo nella premiscelazione in impianti di medie e piccole dimensioni per il calcestruzzo pronto per autobetoniera. Questa tecnologia si applica anche con efficacia nel confezionamento di premiscelati secchi, nella preparazione di impasti per l'industria del vetro e nella produzione di materiali refrattari per fonderie.

MIXER PLANETARIO		375/ 250	550/ 375	750/ 500	1125/ 750	1500/ 1000	1875/ 1250	2250/ 1500	2500/ 1750	3000/ 2000	3750/ 2500	4500/ 3000
Calcestruzzo vibrato	lt	250	375	500	750	1000	1250	1500	1750	2000	2500	3000
Calcestruzzo soffice	lt	312	468	600	940	1250	1560	1880	2190	2500	3250	3900
Capacità della vasca	lt	630	1050	1350	1900	2350	3500	4100	4100	5400	6200	6200
Motore mescolazione	kW	11	11	18,5	30	37/45	45	55	75	75	90	110
Motore idraulico	kW	0,75	0,75	1,5	1,5	1,5	1,5	2,2	2,2	2,2	2,2	2,2