

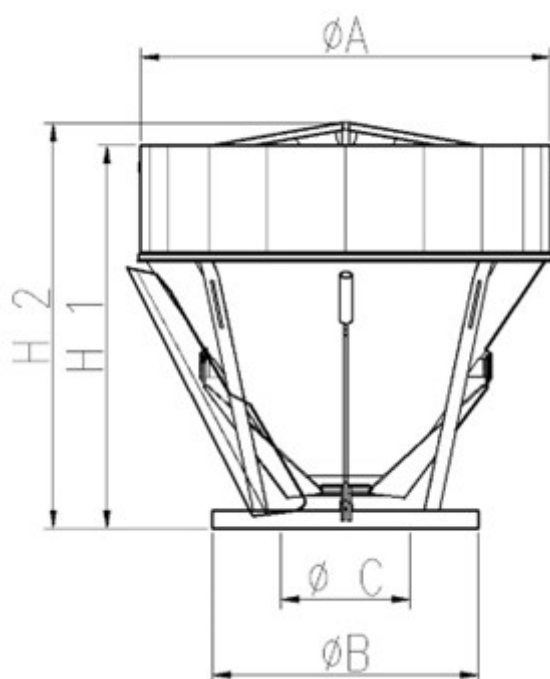
PULSAR

*** **MCF** ITALY SYSTEMS ***
CONCRETE MIXERS
WWW.MCFSYSTEMS.IT



GETTI DI PRECISIONE

Benna adatta ai getti di precisione che permette all'operatore di gestire l'apertura con la canala da vicino; inoltre grazie alla facilità di impiego dell'apertura si ottimizza la precisione della direzione del getto.

Configurazioni


PULSAR		A-BQ 052	A-BQ 053	A-BQ 054	A-BQ 055	A-BQ 056	A-BQ 057
Capacità	lt	500	650	800	1000	1250	1500
Portata	kg	1200	1440	1920	2400	3000	3600
Peso	kg	120	128	160	172	296	336
H1	mm	1070	1170	1370	1285	1300	1540
H2	mm	1190	1290	1490	1400	1460	1650
A	mm	1200	1200	1200	1560	1660	1560
B	mm	740	740	740	740	980	920
C	mm	300	300	300	300	300	300