

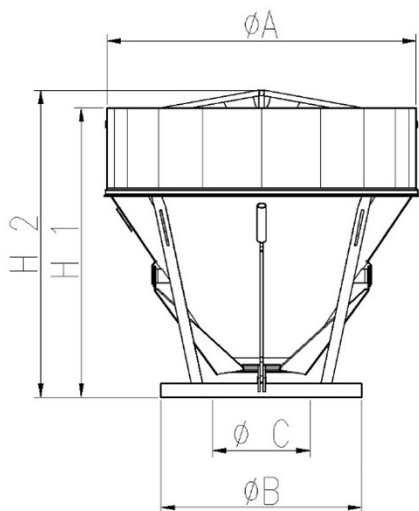
# QUALITY

Benne standard di comune impiego

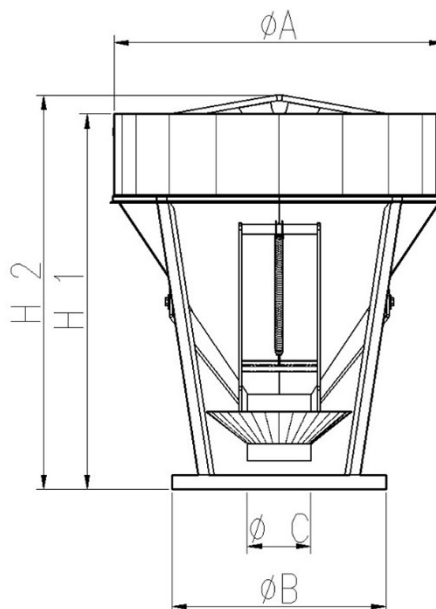


**ASTRA**

Benna adatta a servire cantieri di grande e piccola taglia per il trasporto di calcestruzzo con gru per solette, pavimenti e per getti piani e anche per trasportare inerti e ghiaie dai diversi punti del cantiere. Dotati di un'apertura molto facile da usare e molto veloce da svuotare. Dalla taglia 500 alla 2000 disponibile anche l'apertura in diam. 500.

**Configurazioni**

**Astra**
**ITALY**

Benna molto usata nei cantieri e adatta al trasporto di calcestruzzo per riempire pilastri e muri stretti che hanno piccole entrate. Il suo tubo flessibile diam. 220 ed il suo sistema di apertura con carrucole di rinvio la rendono molto facile da usare e con la corda da 5 mt. è la benna più venduta sul mercato.


**Italy**

QUALITY ASTRA		011	012	012	014	015	016	017	018	019	020	021	022
Capacità	lt	300	400	400	650	800	800	1000	1000	1250	1500	1500	2050
Portata	Kg	720	960	1200	1440	1920	1920	2500	2500	3000	3600	3600	4800
Peso	Kg	80	108	125	135	165	168	180	185	280	340	345	400
H1	mm	860	970	1070	1170	1370	1170	1290	1290	1360	1540	1540	1700
H2	mm	930	1090	1190	1290	1490	1290	1400	1400	1460	1650	1650	1850
A	mm	1050	1200	1200	1200	1200	1560	1560	1560	1500	1560	1560	1700
B	mm	740	740	740	740	740	1050	920	1050	920	920	920	920
C	mm	300	300	300	300	300	500	350	500	300	350	500	500

QUALITY ITALY		032	033	034	035	036	037	038	039
Capacità	lt	300	500	650	800	1000	1250	1500	2050
Portata	Kg	720	1200	1440	1920	2400	3000	3600	4800
Peso	Kg	130	130	138	178	191	280	300	345
H1	mm	1125	1260	1360	1550	1480	1700	1730	2000
H2	mm	1250	1380	1480	1670	1600	1800	1840	2200
A	mm	1050	1200	1200	1200	1560	1560	1560	1560
B	mm	740	740	740	740	920	920	920	920
C	mm	200x2000	200x2000	200x2000	200x2000	200x2000	200x2000	200x2000	200x2000